

ELECTROROLL 180

/ VEHICULER →

ELECTROMAN

ELECTRICAL LOGISTIC DESIGNER

Chariot électrique



Le chariot Electro-Roll 180 est un système de motorisation électrique qui va vite se rendre indispensable pour vos transferts de petits colis. Habile dans les endroits restreints, il sera idéal pour effectuer vos allers retours quotidiens. Avec sa tête de timon vous pourrez facilement adapter la vitesse de votre machine et jouir d'une grande maniabilité.

ATOUS & AVANTAGES

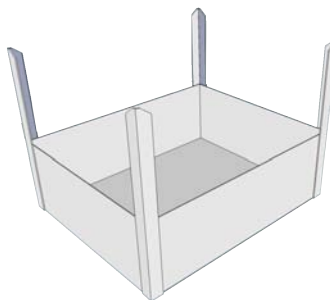
- Pas de bruit ni d'émanation de CO2
- Se manoeuvre facilement sans effort
- S'adapte à toutes les situations
- Lutte efficacement contre les TMS



ACCESSOIRES



Armoire aluminium



Bac inox

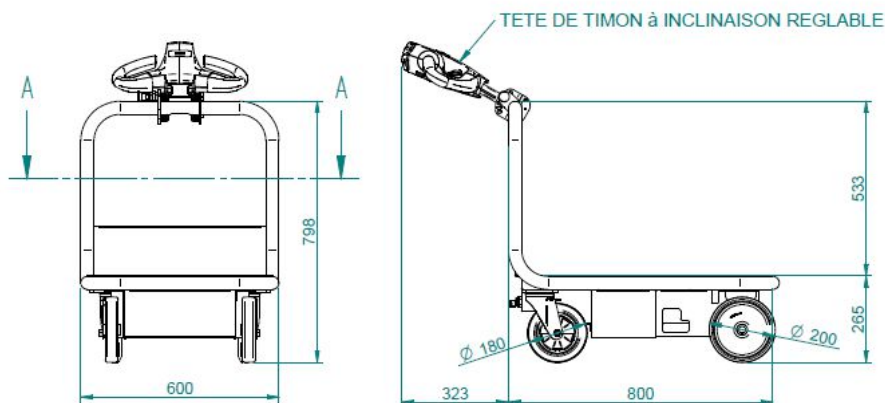
CARACTÉRISTIQUES

Pouvant être soumis à modifications

CHASSIS	ER180
Moteur :	Electrique DC
Puissance :	180 watts
Voltage :	24v
Système de conduite :	Tête de timon
Capacité de charge :	150 kg
Poids :	65 kg
Batteries :	2 x 12v 18Ah
Éléments de sécurité :	Arrêt d'urgence
Roues :	Roues Ø200mm à bandage plein élastique non marquant
Plateau :	NON
Chargeur de batteries 220V	Acier peint + tapis caoutchouc anti-dérapant

Machine fabriquée en France, certifiée CE et garantie 1 an

SCHÉMAS TECHNIQUES



www.electroman.fr