



# ELECTROBOOST500

← TRACTER → / ↑ LEVER ↑ / VEHICULER →

## ELECTROMAN

ELECTRICAL LOGISTIC DESIGNER

Module de  
Chariot électrique



Le module Electro-Boost est un système de motorisation électrique qui s'adapte à tout type de chariot et d'accessoire. Sa roue motorisée directrice se dirige très facilement et permet un placement très précis de la machine.

Ses applications sont illimitées !

### ATOUPS & AVANTAGES

- Pas de bruit ni d'émanation de CO2
- Se manoeuvre facilement sans effort
- S'adapte à toutes les situations
- Lutte efficacement contre les TMS



## ACCESSOIRES



DECIDEZ DE VOTRE ACCESSOIRE ET NOUS ADAPTONS L'ELECTRO-BOOST A VOS BESOINS

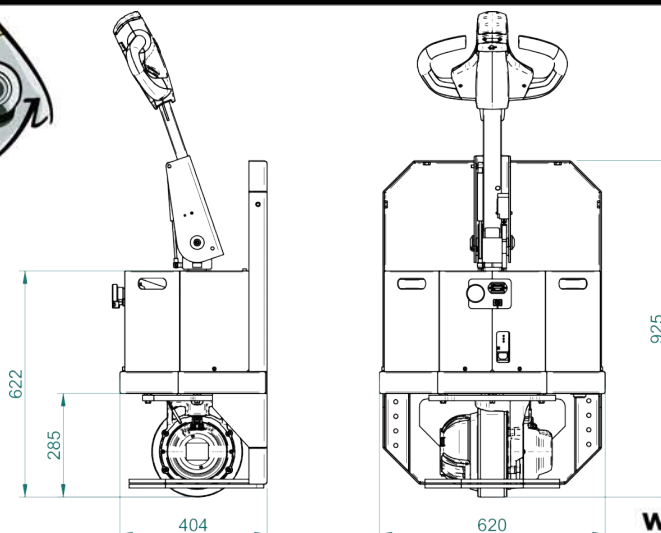
## CARACTÉRISTIQUES

Pouvant être soumis à modifications

CHASSIS	Traction ou insert	Chariot	Plateau élévateur Vérin électrique	Plateau élévateur Vérin hydraulique	Porte bonbonne D'azote
Moteur :	Electrique DC				
Puissance :	500 watts				
Voltage :	24v				
Système de conduite :	Tête de timon				
Capacité de charge :	Traction 300 kg	900 kg	300 kg	500 kg	250 kg
Poids :	180 kg	206 kg	265 Kg	360 kg	310 kg
Batteries sans entretien :	2 x 12v 60Ah AGM				
Éléments de sécurité :	Arrêt d'urgence + frein				
Vitesse maxi avant/arrière :	3,5 km/h (réglable)	3,5 km/h (réglable)	3,5 km/h (réglable)	<b>3,5 km/h (réglable)</b>	2 km/h
Roue motrice :	Bandage polyuréthane non marquant 80 shore ou bandage caoutchouc noir « outdoor »				
Engin de levage soumis a VGP	NON	NON	OUI	OUI	NON
Chargeur de batteries 220V	Automatique intégré				

Machine fabriquée en France, certifiée CE et garantie 1 an

## SCHÉMAS TECHNIQUES



[www.electroman.fr](http://www.electroman.fr)